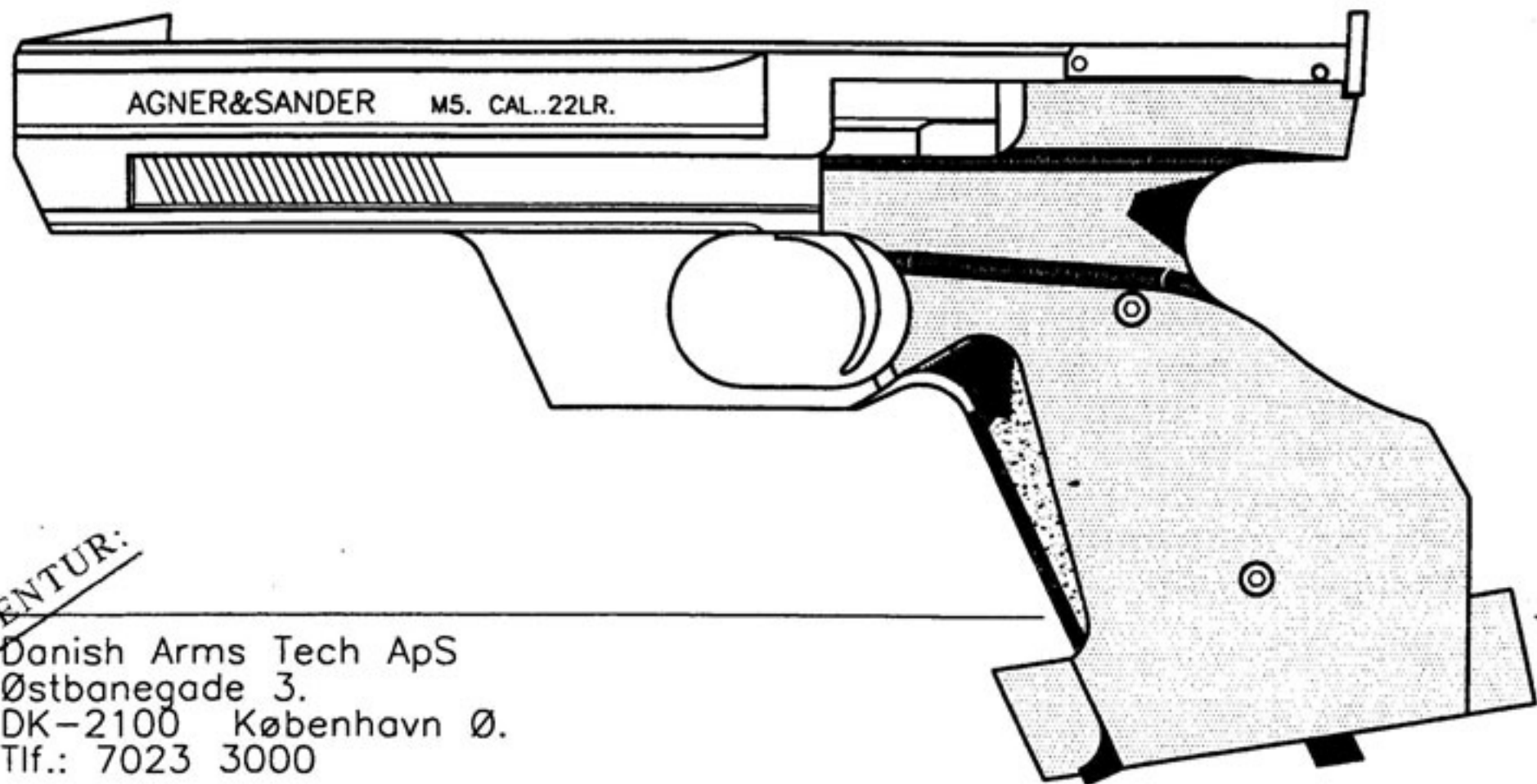




SPORTSPISTOL CAL..22LR.



AGENTUR:

Danish Arms Tech ApS
Østbanegade 3.
DK-2100 København Ø.
Tlf.: 7023 3000

VIGTIGT.

1. Før håndtering af våbnet, vær sikker på, at dette er ikke er ladet.
2. Læg aldrig fingeren over aftrækkeren, medmindre der forberedes til afgivelse af skud.
3. Ret aldrig munden af våbnet mod en person, selvom De er sikker på at våbnet ikke er ladet. Behandl altid våbnet som om det var ladet. Transporter aldrig våbnet i ladet stand.
4. Vær altid sikker på hvor Deres skud vil falde, afgiv aldrig skud hvis der er den mindste risiko for ulykker f.eks i situationer hvor der er mulighed for rikoche. Skyd aldrig mod hårde underlag eller i vand.
5. Såvel af sikkerhedsmæssige som ballistiske årsager, brug kun anerkendt ammunition af korrekt kaliber.
6. Af sikkerhedsmæssige årsager, undgå at piben tilsmudses indvendigt f.eks. af sne, vand eller andet, dette kan give anledning til farligt overtryk i piben.
7. Før våbnet lægges til side efter skydning, udtages magasinet og det kontrolleres at såvel magasin som våben er tomt.
8. Våben og ammunition opbevares adskilt i godkendte aflåselige skabe.

TEKNISKE SPECIFIKATIONER.

Modelbetegnelse:	AGNER&SANDER. M5.
System:	Semiautomatisk Blow Back.
Rekylsystem:	Buffer.
Magasin kapacitet:	6 stk. .22LR.
Aftræk:	Single Action.
Aftræk:	Justerbart min. 800gr, max. 1500gr.
Sigteradius:	219mm.
Løbslængde:	150mm.
Rifling:	6 stk. Stigning 250mm.
Sigtemiddel:	Stilbart horisontalt og vertikalt.
Valgbart slædestop:	Åben/lukket bundstykke.
Skæfte:	Halvortopædisk med stilbar håndballestøtte.
Vægt med tomt magasin:	1240 gr.(Stålramme.)
Vægt med tomt magasin:	1040 gr.(Alu.ramme.)

INTRODUKTION.

Tak fordi De har valgt at købe AGNER & SANDER M5. Vi har med dette våben bestræbt os på at fremstille et produkt der er tidssvarende og af højeste præcision og styrke, der er derfor ingen steder gået på kompromis med materialevalg og fremstillingsmetoder.

Vi ønsker Dem held og lykke med Deres nye sportsvåben.

BRUG.

Vi vil anbefale, at De inden våbnet tages i brug, gennemlæser denne instruktion omhyggeligt, således at De er bekendt med våbnets brug og pleje.

Når De modtager Deres nye våben, er dette prøveskudt, rengjort og omhyggeligt indsmurt i våbenolie. Det kan derfor, inden våbnet tages i brug, være nødvendigt at borttører overflødig olie med en blød klud, ligesom piben bør gennemtrækkes med en blød børste.

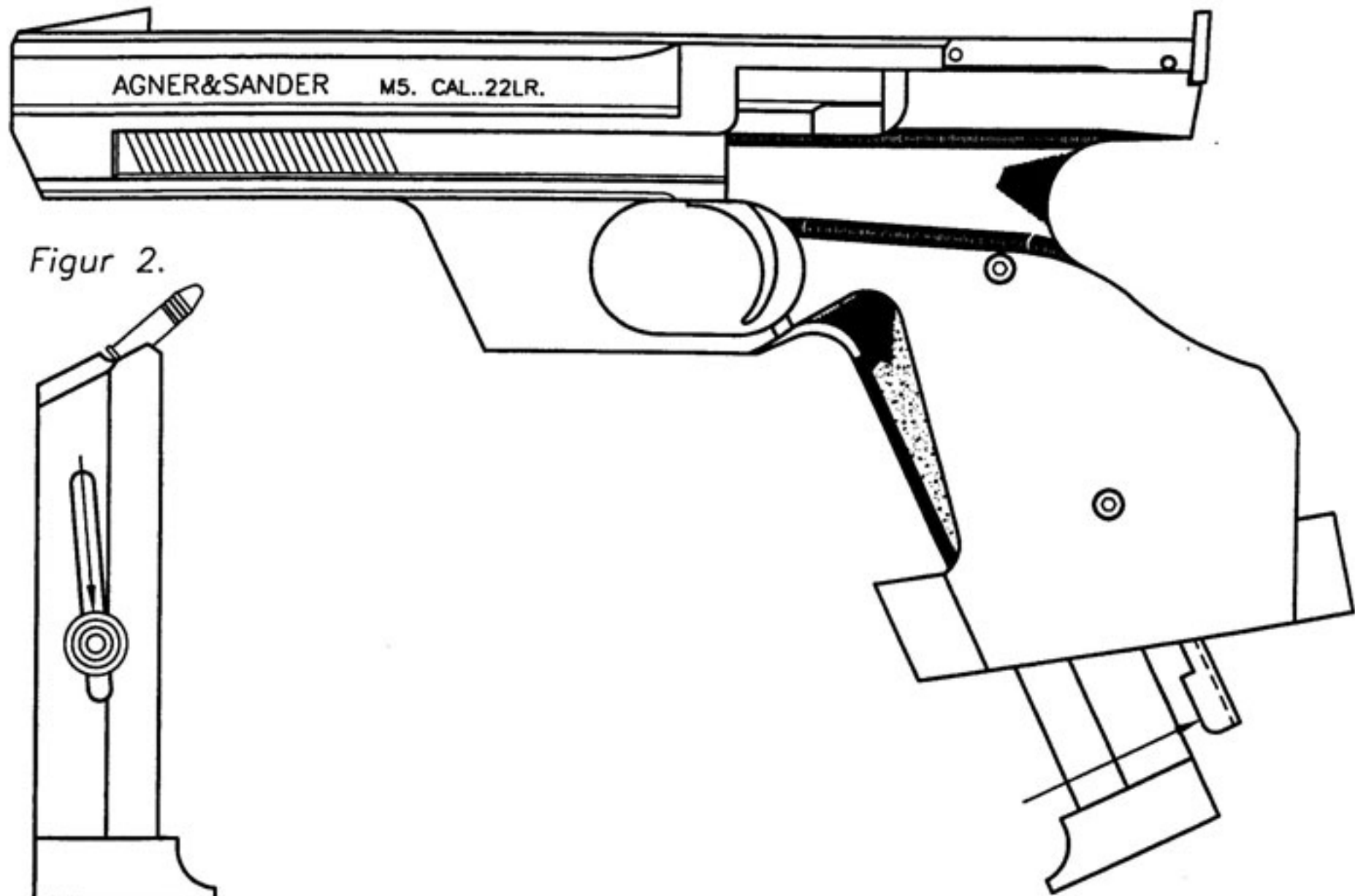
UDTAGNING AF MAGASIN. (Figur 1.)

Hold pistolen i højre hånd, pres magasinudløser bagud og fjern magasinet.

FYLDNING AF MAGASIN. (Figur 2.)

Hold magasinet i venstre hånd, pres patronførerknop nedad og indsæt patroner.

Figur 1.



LADNING AF PISTOL.

Pistolen holdes i højre hånd, med venstre hånd trækkes slæden tilbage og slædelås på højre side af pistolen trykkes ned. Slæden bliver nu fastholdt i åben position.

Magasin indføres i pistolen og trykkes op til magasinlås går i indgreb. Slædelås trykkes nu op, hvorved slæden udløses og fører en patron ind i kammeret.

Pistolen er nu ladet og klar til affyring.

AFLADNING AF PISTOL.

Fjern magasinet.

Pistolen holdes i højre hånd, med venstre hånd trækkes slæden tilbage og patronen i kammeret vil blive udkastet.

Husk at opsamle ubrugt ammunition.

ADSKILLELSE AF PISTOLEN. (Figur 3.)

Skrue i bund af ramme udskrues. Pos.1.

Løbspart med slæde løftes ud af ramme.

OBS. Aftræk med spændt hammer, må ikke foretages med løbspart udtaget, da dette kan forårsage beskadigelse af rammen.

ADSKILLELSE AF LØBSPART. (Figur 4.)

Rekylstyr med buffer og fjeder (1) sammenpresses og udtages.

Slæde (2) skubbes fri af patronindføringsrampe (3) og løftes ud.

GENERELT.

Yderligere adskillelse af pistolen må kun foretages på autoriseret våbenværksted.

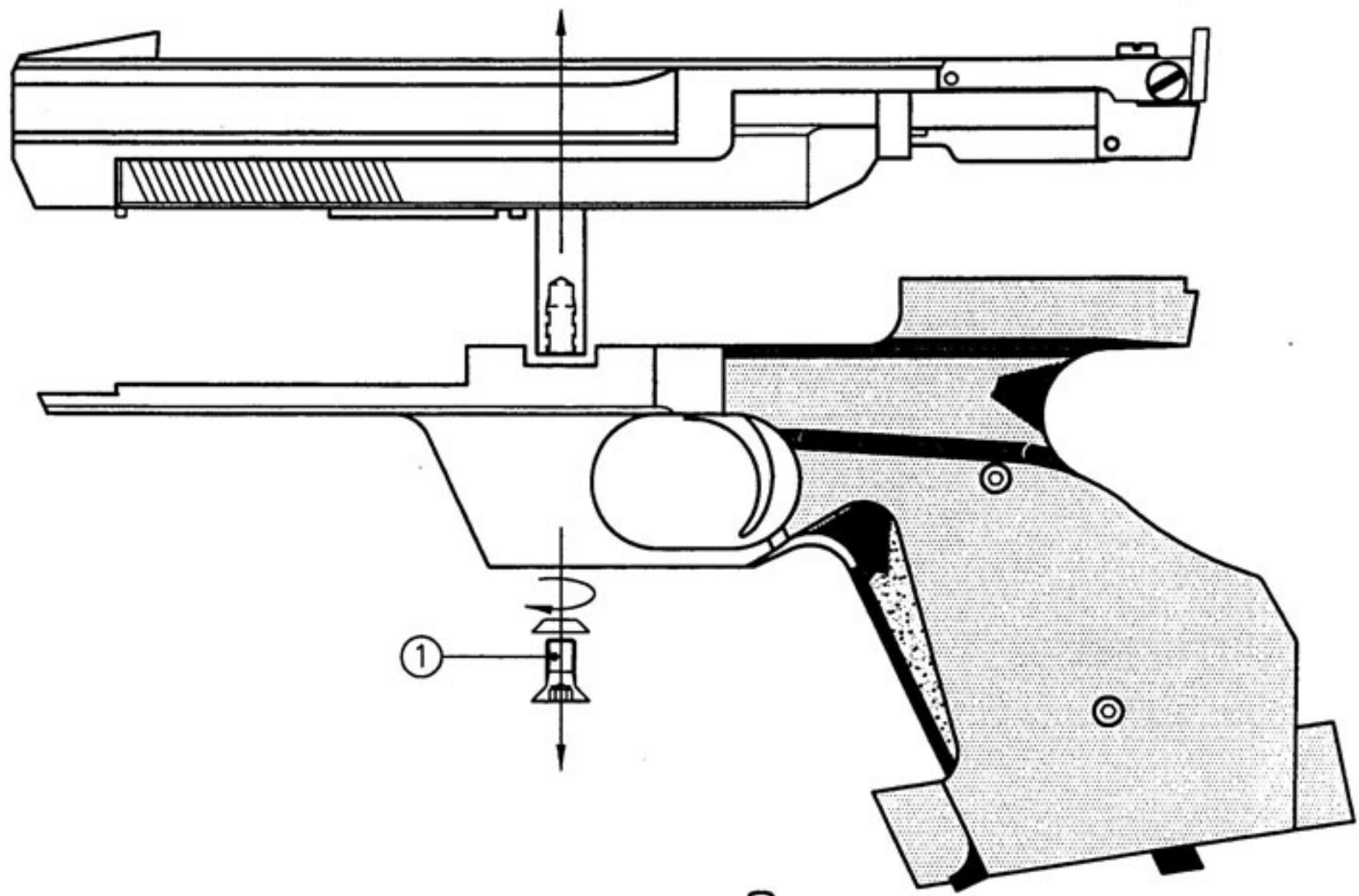
SAMLING.

Samling af pistolen sker i modsat rækkefølge af ovenstående.

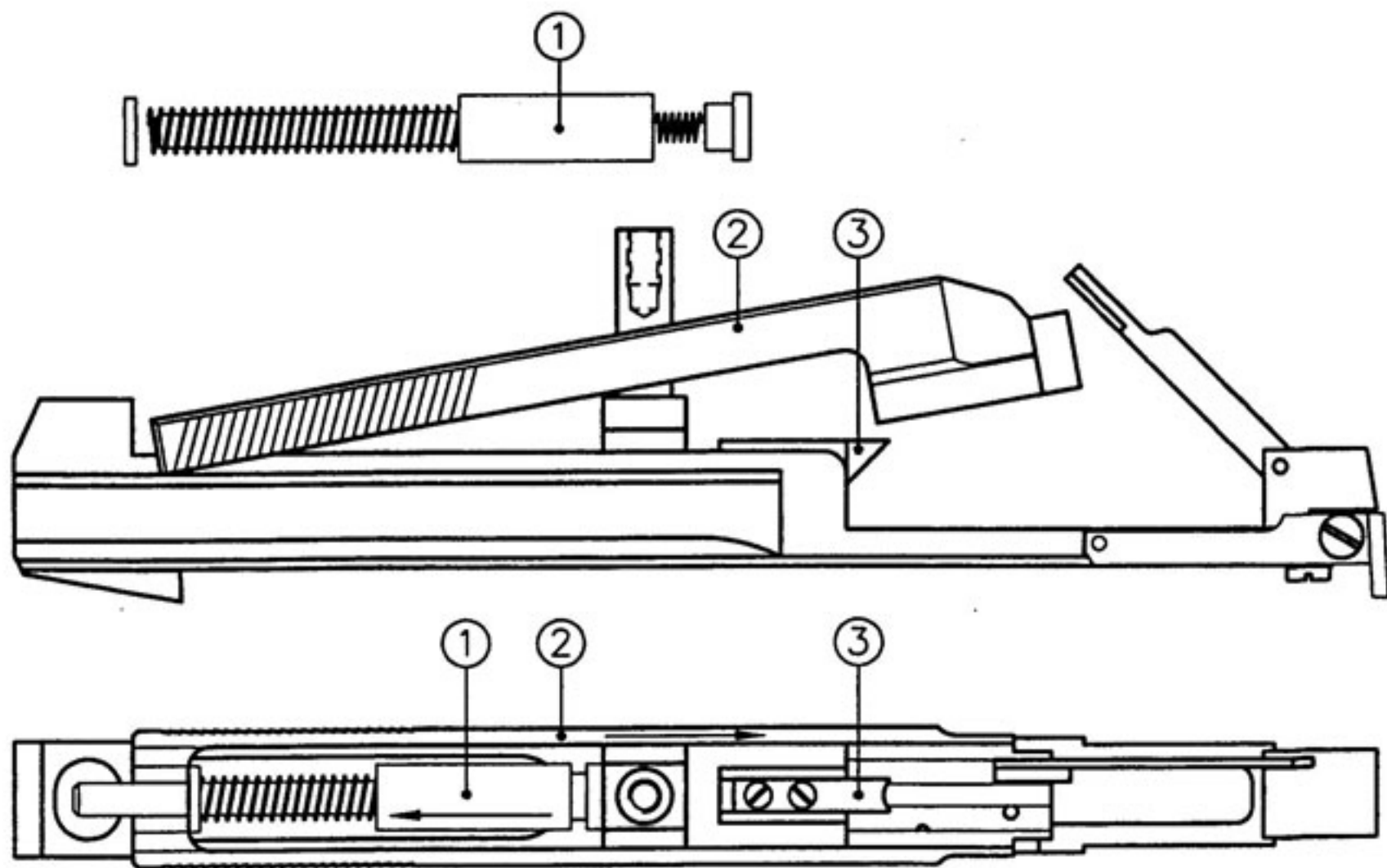
Før samling indsmøres alle dele i en god våbenolie.

HUSK ved samling at spænde centralskrue (figur 3 pos. 1.) omhyggeligt da fejlfunktion ellers kan opstå.

Figur 3.



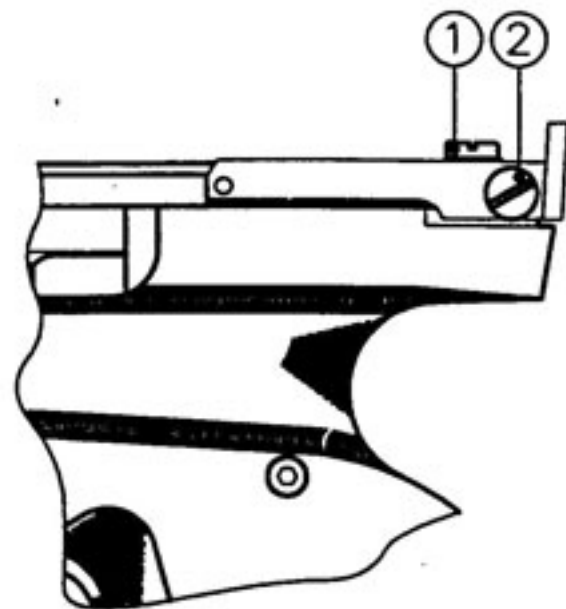
Figur 4.



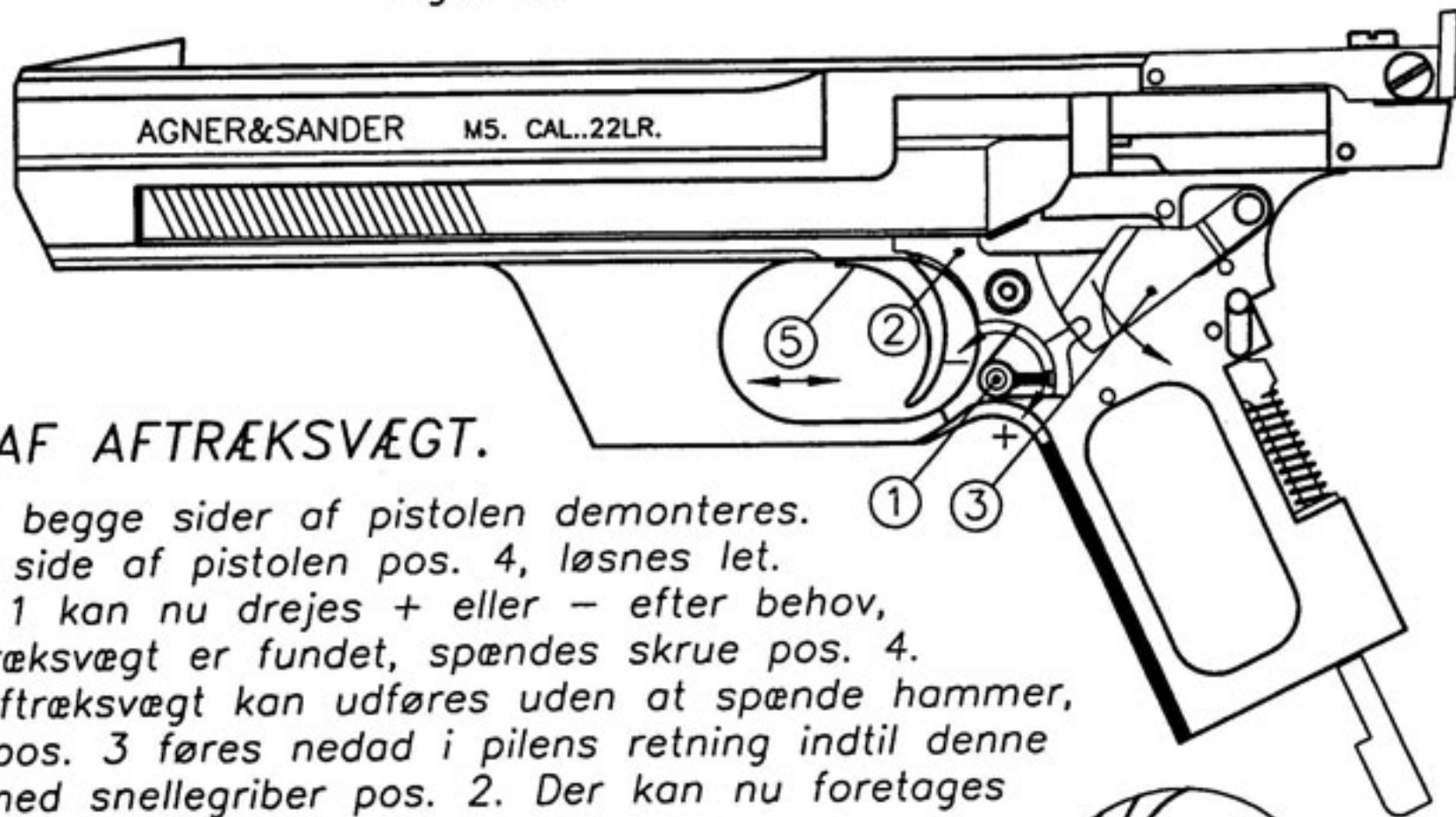
JUSTERING AF SIGTEMIDLER.

Vertikal indstilling sker med skrue pos. 1. 1 klik ændre træfpunkt 8.5mm på 25m.

Horizontal indstilling sker med skrue pos. 2. 1 klik ændre træfpunkt 7mm på 25m.



figur 3.



JUSTERING AF AFTRÆKSVÆGT.

Skæfteplader på begge sider af pistolen demonteres.
Skrue på højre side af pistolen pos. 4, løsnes let.
Fjederstyr pos. 1 kan nu drejes + eller - efter behov,
når korrekt aftræksvægt er fundet, spændes skrue pos. 4.
Afprøvning af aftræksvægt kan udføres uden at spænde hammer,
idet snellearm pos. 3 føres nedad i pilens retning indtil denne
går i indgreb med snellegriber pos. 2. Der kan nu foretages
aftræk.

JUSTERING AF AFTRÆKKER PLACERING.

Skrue pos. 5 løsnes og aftrækker kan nu forskydes
i pilens retning.



Figur 7.



INDSTILLING AF SLÆDESTOP.

Pistolen kan indstilles således, at slæde ved afskydning af sidste patron i magasinet, forbliver i åben eller lukket position. Figur 6 viser indstilling med lukket slæde efter afgivelse af sidste skud, idet lås pos. 2 er drejet nedad.

Såfremt slæde ønskes åben efter afgivelse af sidste skud i magasinet, foretages indstillingen som følger:

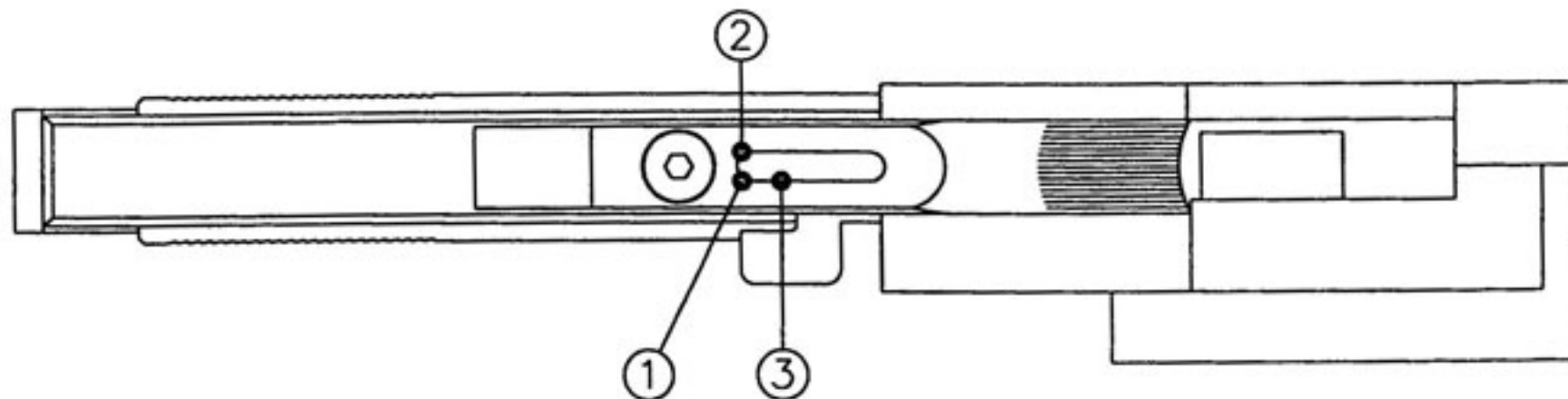
Figur 7.

Magasin udtages.

Skæfteplade på højre side af pistolen demonteres.

Skrue pos. 1 løsnes og lås pos. 2 drejes i vandret stilling.

Skrue pos. 1 spændes, skæfteplade genmonteres og magasin isættes.



JUSTERING AF AFTRÆKKER.

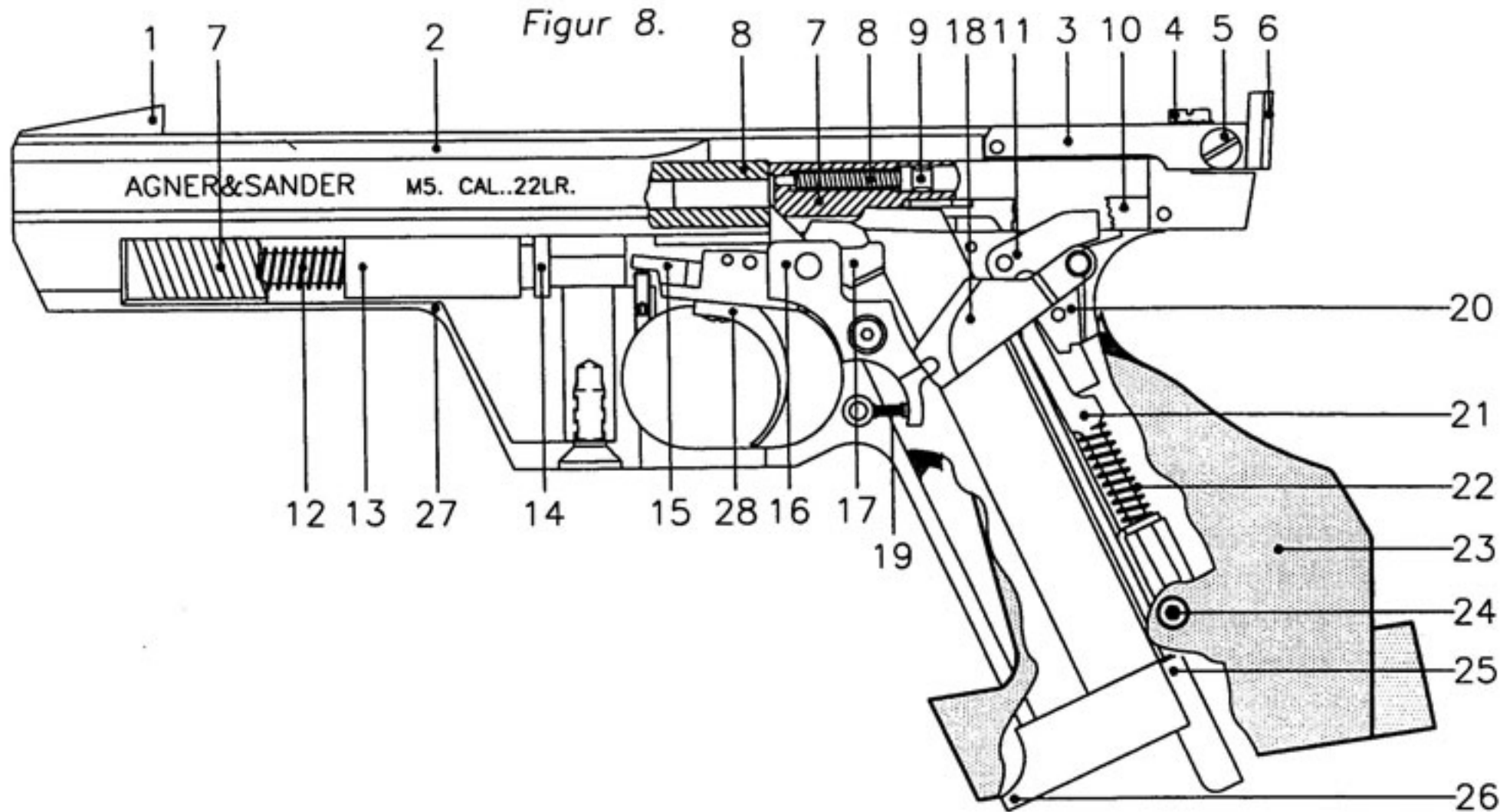
Tilgang til justeringsskruer foretages gennem udfræsning i bund af aftrækkerbøjle.

Justering af bakstop foretages ved drejning af skrue pos. 1.

Justering af fortræksfjeder foretages ved drejning af skrue pos. 2.

Justering af aftræksvandring foretages ved drejning af skrue pos. 3.

Figur 8.



Figur 8. Part liste.

- | | |
|------------------------------------|-----------------------------|
| 1 Forreste sigtemiddel. | 20 Hammergriber med fjeder. |
| 2 Løbspart. | 21 Hammerfjederstyr. |
| 3 Bagerste sigtemiddel med fjeder. | 22 Hammerfjeder. |
| 4 Stilleskrue.. | 23 Skæfteplader. |
| 5 Stilleskrue. | 24 Skrue for skæfteplader. |
| 6 Kærvplade. | 25 Magasinudløser. |
| 7 Slæde. | 26 Magasin. |
| 8 Fjeder for slagstift. | 27 Ramme. |
| 9 Slagstift. | 28 Aftrækker. |
| 10 Ejektor. | |
| 11 Hammer. | |
| 12 Rekylfjeder. | |
| 13 Rekylstyr. | |
| 14 Buffer med fjeder. | |
| 15 Aftrækkerbro med fjeder. | |
| 16 Snellegriber. | |
| 17 Disconnector med fjeder. | |
| 18 Snellearm med fjeder. | |
| 19 Fjederstyr med fjeder. | |